

НАГРЕВАТЕЛЬНЫЕ СЕКЦИИ SPYHEAT УНИВЕРСАЛ

Гарантия на нагревательный кабель - 50 лет!

Монтаж в слой плиточного клея или в стяжку 2- 4 см.

S, кв.м.	Комплект	P, Вт.	L, м +/- 5%
1,0-1,5	SHFD-12-170	170	15
1,3-2,0	SHFD-12-250	250	21
2,0-3,0	SHFD-12-370	370	30
3,5-4,5	SHFD-12-550	550	45
4,5-6,0	SHFD-12-700	700	59
6,0-8,0	SHFD-12-1000	1000	85
8,0-10,0	SHFD-12-1250	1250	105
10,0-12,0	SHFD-12-1500	1500	125
12,0-19,0	SHFD-12-1900	1900	160
14,0-19,0	SHFD-12-2300	2300	190

Производитель:

ООО "ТАЙНОЕ ТЕПЛО", 141506, Московская обл.,
Солнечногорский р-н, г. Солнечногорск, ул. Красная, д. 136

Бесплатная линия
для звонков по России: **8 800 500 7643**
Тел/факс: **+7 (495) 150 7643**

www.spyheat.ru
info@spyheat.ru




SPYHEAT

НАГРЕВАТЕЛЬНЫЕ СЕКЦИИ SPYHEAT УНИВЕРСАЛ

ТОНКИЙ ТЕПЛЫЙ ПОЛ
на основе двухжильного
экранированного кабеля

**Руководство
пользователя**


SPYHEAT

С Вами с 2001г



ОГЛАВЛЕНИЕ

НАЗНАЧЕНИЕ	1
ХАРАКТЕРИСТИКИ	1
МОНТАЖ	2
Монтаж нагревательной секции	2
Подключение термостата	6
ПРАВИЛА БЕЗОПАСНОСТИ	8
ГАРАНТИЙНЫЕ ОБЯЗАТЕЛЬСТВА	8
ПЛАН УКЛАДКИ НАГРЕВАТЕЛЬНОЙ СЕКЦИИ	10

НАЗНАЧЕНИЕ.

Система кабельного обогрева SPYHEAT может быть использована как дополнительная система обогрева с автоматической регулировкой температуры пола в помещениях различного назначения для создания комфортных условий.

ХАРАКТЕРИСТИКИ

Уважаемый покупатель!

Благодарим Вас за покупку. При правильном монтаже и эксплуатации система кабельного обогрева SPYHEAT прослужит Вам долго. По результатам испытаний срок службы нагревательного кабеля составит более 50 лет.

Нагревательные секции SPYHEAT изготовлены по современной технологии с использованием двухжильного экранированного кабеля, что обеспечивает защиту от электромагнитного излучения. Тепловыделяющие жилы кабеля защищены фторопластовой изоляцией, гарантирующей высочайшую надежность, устойчивость к локальным перегревам и длительный срок эксплуатации кабеля.

Качество продукции подтверждается соответствующими сертификатами таможенного союза:

Сертификат соответствия №: ТС RU C-RU.МЛ07.В.00889. Сертификат соответствия №: ТС RU C-RU.МЕ67.В.00079. Добровольная сертификация в области пожарной безопасности №: НСОПБ.RU.ПР.059.Н.00089.

Нагревательные секции SPYHEAT выпускаются мощностью от 170 Вт до 2,3 кВт. Для получения большей мощности рекомендуется параллельное подключение нескольких секций.

Система кабельного обогрева SPYHEAT рассчитана на работу от бытовой электросети соответствующей мощности с напряжением 220–240 вольт. Номинальная мощность и длина нагревательного кабеля указана на упаковке.

МОНТАЖ

Монтаж нагревательной секции.

Нагревательный кабель, смонтированный в полу, превращает всю площадь пола в нагревательную панель, равномерно излучающую тепло. В результате температура пола на несколько градусов превышает температуру воздуха, а равномерность прогрева воздуха по объёму помещения значительно возрастает, что выгодно отличает кабельные системы обогрева от традиционных. Для комфортного обогрева пола удельная теплоотдача уложенного в стяжку нагревательного кабеля должна составлять 120–160 ватт на квадратный метр «чистой» площади.

При расчете необходимой мощности обогрева следует исходить из площади, не занятой стационарной мебелью и оборудованием, т.е. «чистой» площади. Для того чтобы определить «чистую» площадь от линейных размеров комнаты отнимите по 5–10 сантиметров отступа со стороны всех стен и перегородок. От площади, вычисленной по этим размерам, отнимите площадь, занятую мебелью.

Полученная величина будет составлять «чистую» площадь помещения.

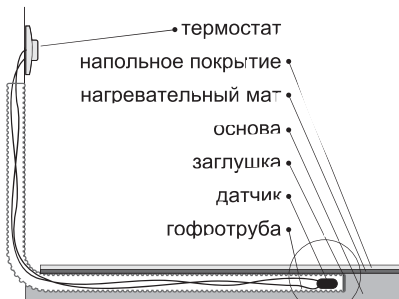
Зная «чистую» площадь помещения, возможно рассчитать шаг укладки кабеля:

$$S_{\text{чист}} \times 100 / L_{\text{НС}} = \text{Шаг укладки}$$

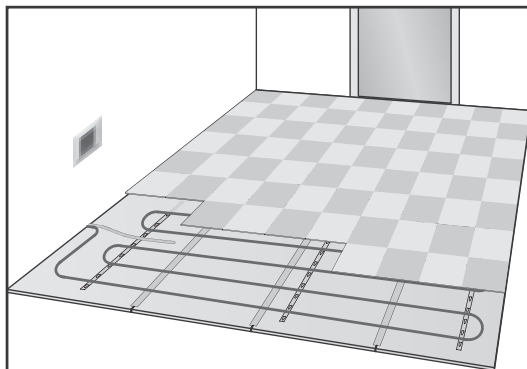
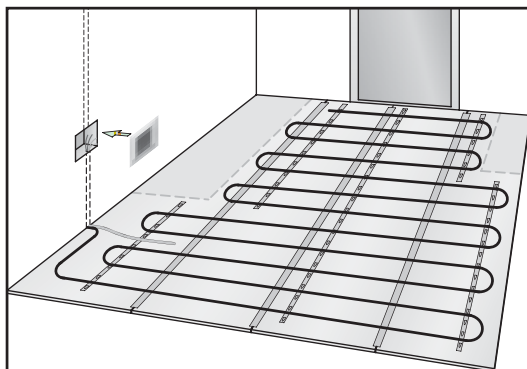
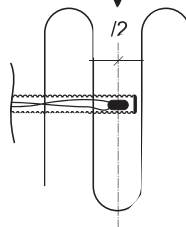
Во избежание неравномерности нагрева пола шаг укладки не рекомендуется принимать более 10 сантиметров. При монтаже следует учитывать, что минимальный радиус изгиба нагревательного кабеля должен составлять 3 сантиметра.

В месте укладки термодатчика проделайте в полу и в стене штробу сечением 20x20 мм для укладки гофротрубки с термодатчиком и соединительного провода нагревательной секции. Датчик температуры

поместите в заглушенную с одной стороны гофротрубку, входящую в состав набора, и положите в подготовленную штробу. Радиус изгиба гофротрубки должен быть не менее 50 мм. Датчик температуры располагается на расстоянии 50–100 см от стены чуть ниже уровня пола. При правильной установке датчик температуры должен легко выниматься из защитной гофротрубки.



Прикрепите к поверхности пола стальную монтажную ленту, входящую в комплект набора. Равномерно уложите нагревательный кабель змейкой с расчетным шагом по поверхности, подлежащей обогреву, фиксируя кабель лепестками монтажной ленты.



Внимание!

- Минимальный радиус изгиба кабеля составляет 3 сантиметра.
- Недопустимо нарушение изоляции и оболочки кабеля. Не подвергайте кабель излишним механическим нагрузкам. При монтаже используйте обувь с мягкой подошвой или накрывайте смонтированные участки мягким листовым материалом.
- Уложенные петли кабеля не должны иметь между собой пересечений и соприкосновений.
- Выносной датчик температуры должен быть защищён от воздействия влаги, агрессивных сред, излишних механических нагрузок. При монтаже системы использование прилагаемой гофротрубки для датчика температуры обязательно!
- Способ монтажа должен предусматривать возможность замены датчика температуры.
- Не рекомендуется производить укладку кабеля при температуре воздуха ниже $+5^{\circ}\text{C}$, так как оболочка кабеля теряет эластичность.
- После укладки секции необходимо заполнить план укладки, расположенный на страницах 10–11 настоящей инструкции с указанием обогреваемой площади, отступов, мест расположения концевой и соединительной муфты, датчика температуры.

По завершении укладки следует измерить электрическое сопротивление жилы нагревательной секции между коричневым и синим проводом монтажного конца. Его значение должно соответствовать указанному в инструкции.

Нагревательная секция заливается слоем плиточного клея толщиной 5–8 мм. Перед укладкой чистового покрытия необходимо дать клею высохнуть в соответствии с инструкцией по применению. После заливки следует повторно замерить сопротивление нагревательной секции между коричневым и синим проводом, сопротивление изоляции и занести фактические значения в план укладки.

Внимание!

- Не допускается включение обогрева до полного высыхания клеевого слоя или стяжки.
- При первом включении система может выходить на заданный режим длительное время. Не беспокойтесь, нужный эффект будет достигнут.

Обозначения материалов пригодных для монтажа на тёплый пол:

Высокая теплопроводность материала.



Материал пригоден для монтажа в теплый пол.

На стяжку можно укладывать практически любые напольные покрытия. Однако, при выборе и укладке покрытия необходимо использовать подходящие по характеристикам материалы.

При укладке паркета, доски на бетонную стяжку необходимо придерживаться рекомендаций производителя покрытия. Клеи и мастики должны соответствовать условиям эксплуатации. Во избежание деформации деревянного покрытия оно должно быть сухим, хорошего качества и толщиной не более 2 сантиметров.

Ламинированное покрытие на основе МДФ укладывают на бетон без подложки. Не следует прокладывать между стяжкой и покрытием материалы, являющиеся теплоизоляторами. Клей для покрытия должен выдерживать нагрев.

Кафельная плитка укладывается по обычной технологии с использованием стандартных клеев и составов.

При использовании линолеума в качестве покрытия пола, обязательно приклейте его к стяжке по всей площади. Ковровое покрытие укладывается на стяжку без клея и фиксируется плинтусами.

Желательно чтобы покрытие было однотипным для каждой секции нагревательного кабеля. Наличие на обогреваемой поверхности участков с повышенной теплоизоляцией (ковры, стационарная мебель) может привести к перегреву кабеля.

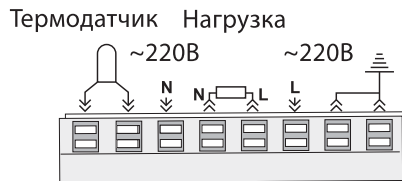
ПОДКЛЮЧЕНИЕ ТЕРМОСТАТА

Терморегулятор представляет собой электронный комнатный термостат для управления системами обогрева. Напряжение питания термостата 220–240 вольт, коммутируемая нагрузка до 16 ампер.

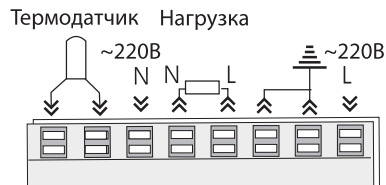
Монтаж и подключение термостата осуществляется согласно прилагаемой к нему инструкции.

Ниже приведены схемы подключения термостатов SPYHEAT, рекомендованные для установки в системы отопления тёплыми полами.

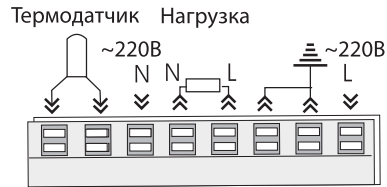
Термостат электронный ETL-308B



Термостат сенсорный SDF-418H



Термостаты электронные NLC-511H, NLC-527H



Бокс для наружного монтажа BN-1



В случае использования в помещении наружной электропроводки термостаты могут быть установлены с помощью бокса BN-1.

Производитель оставляет за собой право вносить изменения в конструкцию термостата, не ухудшающие потребительские свойства, без предварительного уведомления.

Внимание!

- Подключение кабельной системы обогрева должно производиться квалифицированным электриком.
- Подключение системы должно производиться в соответствии с ПУЭ и требованиями СНиП, а также в соответствии с данной инструкцией.

ПРАВИЛА БЕЗОПАСНОСТИ

- Запрещается уменьшать длину нагревательного кабеля.
- Запрещается менять монтажные провода нагревательного кабеля, нарушая целостность соединительной муфты.
- Запрещается подключать питание к кабелю, свёрнутому в бухту.
- Запрещается эксплуатация нагревательного кабеля с механическими повреждениями изоляции.
- Запрещается подключать систему к сети несоответствующего напряжения и мощности.
- Запрещается вносить изменения в схему термостата.
- Запрещается производить какие-либо работы с системой, не отключив питания.
- Наиболее надёжной защитой от поражения электрическим током является наличие в цепи питания устройства защитного отключения (УЗО).

В случае нарушения указанных правил производитель снимает с себя какие-либо гарантийные обязательства.

ГАРАНТИЙНЫЕ ОБЯЗАТЕЛЬСТВА

Гарантийный срок службы нагревательного кабеля, уложенного в бетонной стяжке, составляет 50 лет. Если в течение гарантийного периода в изделии выявляется дефект, вызванный несовершенством конструкции, технологии изготовления или применением некачественных материалов, производитель гарантирует выполнение бесплатного ремонта или замены изделия без компенсации расходов, связанных с демонтажом.

Гарантийный срок службы термостата – 24 месяца с даты реализации через торговую сеть, но не более 30 месяцев с даты изготовления. Гарантийное обслуживание термостатов осуществляется в сервисных центрах, демонтаж и доставка термостатов в которые осуществляется покупателем.

Гарантийный ремонт осуществляется производителем или лицом,

им уполномоченным. Замененные части изделия являются собственностью производителя. Основанием для осуществления гарантии является наличие правильно заполненного гарантийного талона и полностью заполненного плана укладки.

План укладки нагревательной секции выполняется в масштабе на прилагаемой к инструкции координатной сетке. На плане указываются места расположения термодатчика и муфты, и заносятся необходимые технические данные в приложенной форме. Обязательно указываются фамилия, имя, отчество специалиста, дата монтажа и роспись выполнившего монтаж, а также координаты организации, которую он представлял.

Гарантия не распространяется на изделия установленные или эксплуатируемые с нарушением требований данной инструкции или содержащие элементы, не рекомендованные к применению и не реализованные продавцом, вне зависимости от причины дефекта.

Гарантия не распространяется на изделия с механическими повреждениями.

Ремонт изделий, гарантия на которые не распространяется, возможен за отдельную плату. Новые сроки гарантии на эти изделия устанавливаются продавцом в каждом случае отдельно.

ПЛАН УКЛАДКИ НАГРЕВАТЕЛЬНОЙ СЕКЦИИ

Фактическое сопротивление секции _____
Фактическое сопротивление термодатчика _____
Шаг укладки _____
Фактическая площадь укладки _____
ФИО монтажника _____
Подпись монтажника _____
Организация, телефон _____
Дата монтажа _____

Масштаб - 1 деление сетки равно _____ см.
Укажите места расположения термодатчика и муфты!

