

# Кухонный измельчитель пищевых отходов серия ВН

Руководство по монтажу  
и эксплуатации

Данное руководство по монтажу и эксплуатации содержит принципиальные указания, которые должны выполняться при монтаже, эксплуатации и техническом обслуживании.

Во избежание несчастных случаев и исключения поломок необходимо внимательно ознакомиться с данным руководством перед началом эксплуатации изделия.

## Назначение изделия

Измельчитель пищевых отходов – это современный кухонный прибор, который предлагает новый способ решения проблемы утилизации пищевых отходов. Он устанавливается под кухонной мойкой вместо сифона и соединяется с канализацией.

Пищевые отходы помещаются в сливное отверстие мойки, после чего они попадают в измельчающую камеру прибора, а затем выводятся в канализацию.

Измельчитель может быть установлен в одно- или двухсекционные мойки из любого материала, диаметр сливного отверстия которых составляет примерно 90 мм.

В измельчитель можно помещать остатки пищи, кожуру овощей и фруктов, зелень, семечки, мелкие рыбные и куриные кости, кофейную

гушу, яичную скорлупу, корки бахчевых культур и т.п.

Измельчитель не предназначен для переработки непищевых отходов, крупных рыбных и куриных костей, мясных костей, панцирей морских моллюсков, рыбной чешуи, луковой шелухи, а также пищевых отходов, имеющих волокнистую структуру (початки кукурузы, кожура банана и ананаса, стебли растений, обрезки мяса и жилы в сыром виде и т.п.). Запрещается выливать в рабочую камеру измельчителя кипящие жидкости и горячий жир.

Не допускается попадание в измельчитель полиэтилена, ниток, тряпок, веревок, металлических, пластиковых и стеклянных предметов, алюминиевой фольги, перьев, пробок от бутылок и т.п.

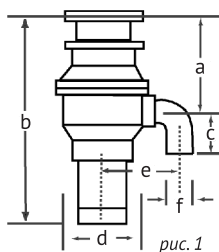
## Комплект поставки

<i>Наименование</i>	<i>Количество, шт.</i>
Измельчитель	1
Пневматический выключатель	1
Сливное колено	1
Брызгозащитное кольцо	1
Заглушка-толкатель	1
Руководство по монтажу и эксплуатации	1
Упаковка	1

# Технические характеристики

Модель	ВН 51	ВН 76	ВН 91	ВН 110
Параметры электросети	~220±10%В, 50Гц			
Мощность, Вт	375	375	550	930
Скорость вращения двигателя, об/мин	4000			
Материал дробильной камеры	нержавеющая сталь AISI 304			
Материал вращающегося диска	нержавеющая сталь AISI 430			
Материал дробильных кулачков	нержавеющая сталь AISI 410			
Объем дробильной камеры, мл	700	900	1000	1000
Уровень шума, дБ (не более)	65	67	70	73
Вес, кг	4	4.7	5.8	6.6

## Габаритные размеры



- a** – расстояние от дна раковины до центральной линии сливного колена
- b** – высота измельчителя
- c** – расстояние от центральной линии сливного колена до конца сливного колена
- d** – ширина измельчителя
- e** – расстояние от вертикальной центральной линии измельчителя до центральной линии сливного колена
- f** – диаметр сливного колена

Модель	a	b	c	d	e	f
ВН 51	165	355	70	121	135	38
ВН 76	184	361	70	187	135	38
ВН 91	184	406	70	215	142	38
ВН 110	184	440	70	215	145	38

## Описание и принцип действия

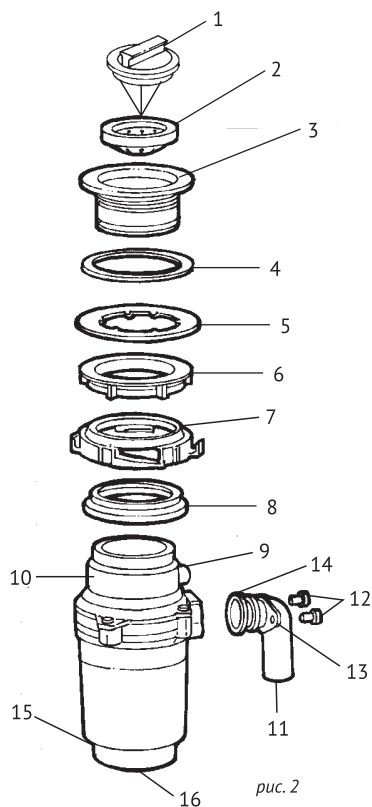
Под струей холодной воды пищевые отходы помещаются в сливное отверстие мойки, после чего они попадают в измельчающую

камеру прибора, на стенках которой находятся специальные самозатачивающиеся терки. На дне камеры расположен вращающийся металлический диск со свободно двигающимися кулачками, которые служат для предварительного дробления твердых отходов, а также для растирания отходов о терки на

стенках. За счет центробежной силы отходы распределяются по стенкам камеры и измельчаются. Сквозь отверстия в металлическом диске измельченные отходы смываются водой в канализационную трубу. Размер измельченных частиц не превышает 3 мм.

Для пуска измельчителя используется специальный пневматический выключатель. Кнопка пневмовыключателя может быть установлена на столешнице, вблизи мойки или непосредственно на мойке. Кнопка соединяется воздушным шлангом со встроенным в корпус измельчителя выключателем. За счет того, что к пневмокнопке подсоединен только воздушный шланг, а не электрические провода, можно безопасно включать измельчитель мокрыми руками, а также не опасаться попадания воды на кнопку. Кухонный измельчитель имеет автоматическую систему защиты от перегрузок, которая срабатывает при блокировке вращающегося диска застрявшими посторонними предметами, либо в случае чрезмерной загрузки рабочей камеры. Пробка-толкатель используется для удаления остатков пищи с посуды, для загрузки пищевых отходов в рабочую камеру прибора, при выключенном измельчителе – выполняет роль пробки в сливном отверстии раковины, что защищает измельчитель от попадания в него посторонних предметов.

На корпусе насоса расположена идентификационная табличка, на которой указан серийный номер. Первые четыре цифры серийного номера обозначают дату изготовления в формате месяц/год - ММГГ....



- 1 – пробка – толкатель
- 2 – съемное брызгозащитное резиновое кольцо
- 3 – сливной фланец
- 4 – резиновая прокладка
- 5 – фибровая прокладка
- 6 – опорное кольцо сливного фланца
- 7 – крепежное кольцо
- 8 – монтажная резиновая подушка
- 9 – патрубок для присоединения

посудомоечной машины  
 10 – рабочая камера измельчителя  
 11 – сливное колено  
 12 – крепежные болты  
 13 – металлический фланец  
 14 – резиновая прокладка  
 15 – кнопка перезапуска  
 16 – встроенный воздушный выключатель

## Меры безопасности

1. Запрещается эксплуатация прибора без заземления.
2. Электромонтажные работы при подключении измельчителя к питающей электросети должны быть выполнены в строгом соответствии с «Правилами технической эксплуатации электроустановок потребителей» и «Правилами техники безопасности при эксплуатации электроустановок потребителей» (ПТЭ и ПТБ).
3. Запрещается удлинять электрокабель, отрезать и заменять штатную вилку, включать прибор с поврежденным электрокабелем.
4. В случае повреждения электрокабеля, его замену должен производить изготовитель, его агент или иное уполномоченное лицо.
5. Для предотвращения случайного выброса перемалываемых отходов, запрещается включать измельчитель со снятым брызгозащитным кольцом.
6. Запрещено помещать руки в измельчающую камеру прибора.
7. Для исключения риска травмирования необходимо строго следить за детьми во время работы прибора.
8. Перед проведением работ по очистке рабочей камеры, либо по устранению заклинивания

вращающегося диска, необходимо отключить измельчитель от электросети.  
 9. Запрещается извлекать застрявшие предметы руками, для этой цели необходимо использовать щипцы или металлические клещи.  
 10. Для устранения заклинивания металлического диска следует использовать длинную деревянную палку.

11. Не допускается использовать раковину, в которой установлен измельчитель в целях, отличных от приготовления пищи или мытья посуды (например, для мытья головы).
12. Запрещается помещать в измельчитель стеклянные, металлические, пластиковые, резиновые, фарфоровые, матерчатые, бумажные и подобные им изделия, химические средства для чистки канализационных труб, кипящие жидкости, отходы с большим содержанием жира.
13. Запрещается хранить рядом с измельчителем легковоспламеняющиеся материалы и жидкости (тряпки, бумагу, газовые баллончики, бензин и т.п.)

## Установка измельчителя

### 1. ДЕМОНТАЖ КАНАЛИЗАЦИОННОЙ СИСТЕМЫ РАКОВИНЫ

Перед установкой измельчителя проверьте водосток из раковины. При необходимости прочистите его с помощью средства для очистки канализационных труб. Произведите демонтаж выпуска мойки и канализационного сифона, очистите отверстие раковины от налета и грязи.

## 2. УСТАНОВКА МОНТАЖНОГО УЗЛА

Разберите монтажный узел измельчителя, повернув крепежное кольцо по часовой стрелке.

На рисунке 3 показан порядок установки частей монтажного узла в сливное отверстие раковины.



рис 3

Обратите внимание на правильный порядок установки.

Внимание! Резиновая прокладка используется только в мойках из нержавеющей стали. В других мойках для установки сливного фланца следует использовать силиконовый герметик (рис. 4). Из герметика формируется кольцо вокруг нижней стороны сливного фланца.

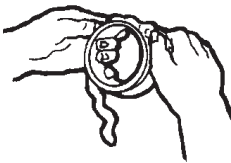


рис. 4

Установите сливной фланец в отверстие раковины, используя резиновую прокладку или герметик, убедитесь в том, что фланец плотно прилегает к раковине. Для неподвижной фиксации фланца рекомендуется поместить на него груз. Работая под раковиной, установите на сливной фланец фибровую прокладку и наверните пластиковое опорное кольцо, нанесенные на опорном кольце стрелки должны быть направлены вверх, в сторону дна раковины. Рукой плотно затяните опорное кольцо до тех пор, пока сливной фланец не будет зафиксирован неподвижно. На этом этапе рекомендуется вставить в слив раковины пробку, заполнить раковину водой и проверить фланцевое соединение на наличие утечек.

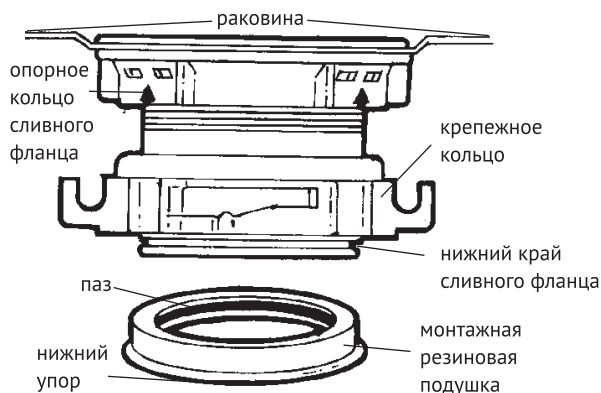


рис. 5

Установите на сливной фланец металлическое крепежное кольцо и, удерживая его рукой, оденьте на сливной фланец резиновую монтажную подушку (рис. 5). При правильной установке выступ на нижнем крае сливного фланца должен войти в паз на внутренней

стороне монтажной подушки, при этом крепежное кольцо должно свободно вращаться вокруг своей оси и иметь люфт по вертикали (рис. 6). Нижний упор монтажной подушки является уплотнительной прокладкой между монтажным узлом и корпусом измельчителя.

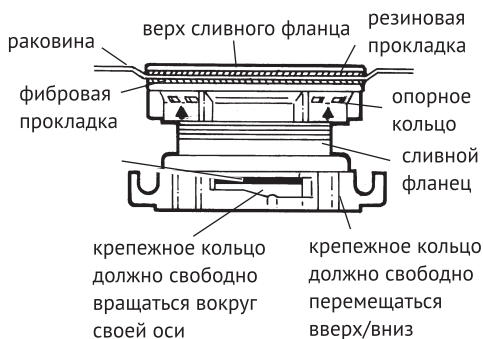


рис. 6

### 3. ПОДГОТОВКА СОЕДИНЕНИЯ ДЛЯ СЛИВА ВОДЫ ИЗ ПОСУДОМОЕЧНОЙ МАШИНЫ.

Если к измельчителю будет подключена посудомоечная машина, необходимо при помощи отвертки и молотка удалить запаянную пробку, расположенную

в патрубке для подключения посудомоечной машины (рис. 7). Удаленную пробку невозможно установить обратно. Сливной шланг от посудомоечной машины присоединяется к патрубку 9 (см. рис. 2) измельчителя при помощи хомута.

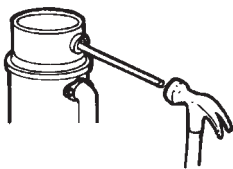


рис. 7

Для исключения переполнения и засорения посудомоечной машины рекомендуется установить приспособление для предотвращения обратного поступления воды – воздушный блокиратор (рис. 8).



**ВНИМАНИЕ!**

Кухонный измельчитель не комплектуется воздушным блокиратором, обратитесь к производителю посудомоечной машины.



рис. 8

**4. ПРИСОЕДИНЕНИЕ СЛИВНОГО КОЛЕНА**

Присоедините сливное колено к измельчителю (рис. 9).

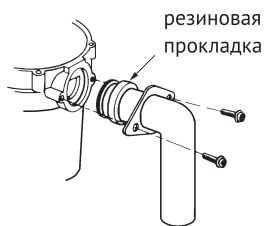


рис. 9

**5. ПРИСОЕДИНЕНИЕ ИЗМЕЛЬЧИТЕЛЯ К МОНТАЖНОМУ УЗЛУ**

Внимание! Измельчитель следует установить в таком положении, чтобы был обеспечен удобный доступ к кнопке перезапуска.

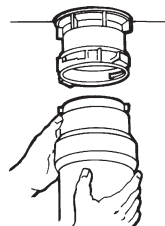


рис. 10

Поместите измельчитель под монтажным узлом и вставьте его в крепежное кольцо таким образом, чтобы два выступа на корпусе измельчителя вошли в пазы крепежного кольца (рис. 10, 13). Поверните крепежное кольцо по часовой стрелке примерно на 0,7-1 см для сцепления выступов с пазами крепежного кольца (положение «ОПОРНОЕ»)



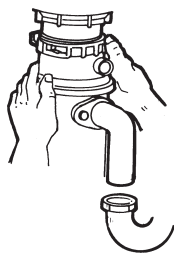


рис. 11

Поверните крепежное кольцо и измельчитель так, чтобы сливное колено находилось на одной вертикальной линии с канализационным сифоном (рис. 11).

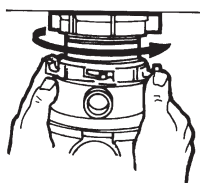


рис. 12

Закрепите крепежное кольцо окончательно. Для этого поверните крепежное кольцо против часовой стрелки и плотно затягивайте до тех пор, пока не будет достигнуто положение «БЛОКИРОВКА» (рис. 12, 13). Если кольцо вращается туго, Вы можете добавить в паз немного вазелина или жидкого мыла.

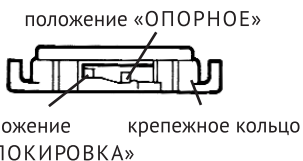


рис. 13

## 6. СОЕДИНЕНИЕ ИЗМЕЛЬЧИТЕЛЯ С КАНАЛИЗАЦИОННОЙ СИСТЕМОЙ

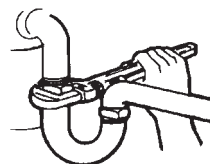


рис. 14



### ВНИМАНИЕ!

Измельчитель должен соединяться с канализацией только при помощи гладкостенного жесткого колена (рис. 14). Категорически запрещается использовать гофрированный сифон-колено, так как на ребристой поверхности могут задерживаться остатки пищевых отходов.

Если к измельчителю будет подключена посудомоечная машина, вернитесь к п.3. На рис. 15 приведены примеры соединения измельчителя с канализационной системой для одинарной и двойной раковины.

одинарная раковина



двойная раковина

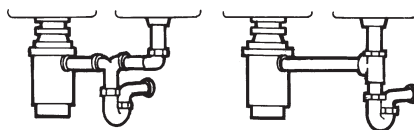


рис. 15

Включите воду и проверьте все соединения на наличие утечек. Измельчитель готов к работе.

## Электроподключение

Внимание! Неправильное подключение заземления может привести к поражению электрическим током. Проконсультируйтесь с квалифицированным электриком, если Вы сомневаетесь, что прибор заземлен правильно. Не изменяйте вилку, поставляемую с прибором, если она не входит в розетку. Установите соответствующую розетку, обратившись к квалифицированному электрику. Измельчитель оснащен шнуром, имеющим заземляющий провод и вилку с заземляющим контактом. Измельчитель подключается к розетке, которая должна быть установлена и заземлена в соответствии с местными нормами и правилами. Измельчитель снабжен встроенным воздушным выключателем. Самое удобное расположение воздушного

выключателя – на рабочей поверхности кухонной столешницы, рядом с мойкой, или непосредственно на самой мойке. Для установки выключателя в столешнице или мойке сверлится отверстие, через которое проводится воздушный шланг, соединяющий кнопку выключателя с измельчителем.

Для установки пневмовыключателя открутите крепежную гайку кнопки пневмовыключателя, установите кнопку и резиновую прокладку в отверстие, закрутите крепежную гайку, зафиксировав кнопку. Установите один конец пластиковой трубки в отверстие кнопки, а другой конец – в отверстие пневмовыключателя, находящееся в основании измельчителя (рис.16).

Включите вилку измельчителя в розетку. Для включения нажмите кнопку пневмовыключателя, вновь нажмите кнопку, чтобы выключить измельчитель.

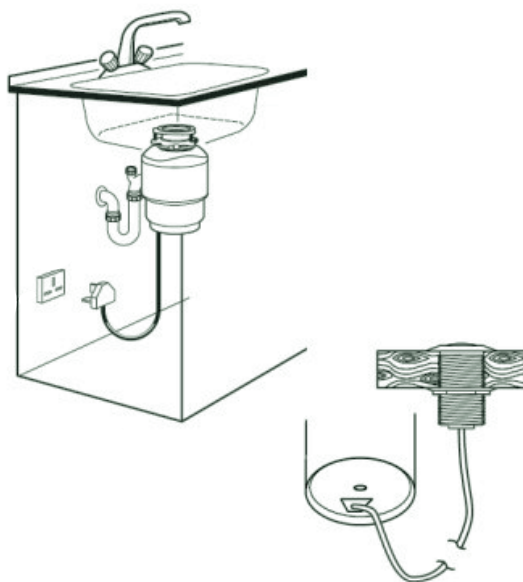


рис. 16

# Правила эксплуатации



## **ВНИМАНИЕ!**

*В процессе эксплуатации помещайте в измельчитель только те отходы, которые указаны как разрешенные, в разделе «НАЗНАЧЕНИЕ ИЗДЕЛИЯ». Внимание! В процессе работы поворотные кулачки в рабочей камере могут издавать щелкающие звуки. Это не является дефектом прибора.*



## **ВНИМАНИЕ!**

*Вращающийся диск рабочей камеры может замедляться в процессе перемалывания крупных или твердых пищевых отходов, это является нормальным явлением.*

1. Перед началом использования убедитесь в том, что брызгозащитное кольцо установлено.
2. Включите средний поток холодной воды.
3. Нажмите пневмокнопку для пуска измельчителя.
4. При помощи пробки-толкателя постепенно загружайте пищевые отходы в рабочую камеру.
5. По окончании перемалывания не выключайте измельчитель и воду еще в течение 15 секунд для очистки рабочей камеры и полного удаления отходов в канализацию.

Важные рекомендации:

– Не используйте горячую воду в процессе измельчения отходов. Холодная вода при работе измельчителя охлаждает двигатель и предупреждает его перегрев, кроме того холодная вода не растворяет находящиеся в пищевых отходах

жиры и не осаждают их на сливных трубах канализационной системы. При отключенном измельчителе Вы можете сколь угодно долго пользоваться горячей водой для мытья посуды и других операций. После окончания мытья посуды рекомендуется включить холодную воду и запустить измельчитель на 10-15 секунд.

– Не выключайте прибор и воду до полного окончания процесса

– Для ускорения процесса перемалывания и лучшей очистки рабочей камеры рекомендуется регулярно измельчать твердые отходы: мелкие куриные и рыбные кости, корки бахчевых культур, хлебные корки и т.п.

– Убедитесь в том, что измельчитель пуст, перед тем как включить посудомоечную машину, чтобы должным образом был обеспечен слив воды.

– Рекомендуется оставлять пробку-толкатель в сливном отверстии раковины, когда измельчитель не используется. Это предотвратит случайное попадание в него кухонной утвари и других посторонних предметов.

## Система защиты от перегрузки

Измельчитель оснащен автоматической системой защиты от перегрузок, которая срабатывает при блокировке вращающегося диска застрявшими посторонними предметами, либо в случае чрезмерной загрузки рабочей камеры. В случае срабатывания защиты, отключите измельчитель от электросети, очистите рабочую камеру, подождите 10-15 минут пока двигатель остынет, и нажмите красную кнопку перезапуска, расположенную в нижней части корпуса прибора.

## Очистка и обслуживание



### **ВНИМАНИЕ!**

*Не пытайтесь смазывать Ваш измельчитель! Двигатель измельчителя – с постоянной смазкой.*

Обычно измельчитель очищается сам в процессе работы и не требует специального обслуживания. Если отходы частично остались в рабочей камере прибора, наполните раковину холодной водой и включите прибор на 20-30 секунд.

С течением времени в камере прибора могут накапливаться жир и частицы пищи, что может привести к появлению неприятного запаха. В этом случае для очистки рабочей камеры рекомендуется поместить в измельчитель кубики льда с чайной ложкой соды или кожурой лимона и включить его без воды на 10-15 секунд, затем включить холодную воду до полного окончания перемалывания. Не следует проводить такую процедуру очистки чаще, чем раз в месяц.



### **ВНИМАНИЕ!**

*Категорически запрещено использовать для очистки измельчителя абразивные вещества, щелочные растворы, средства для чистки канализационных труб, хлорсодержащие вещества, так как они могут вызвать сильную коррозию металлических деталей прибора. При наличии следов повреждения измельчителя от воздействия подобных веществ, потребитель лишается права на гарантийное обслуживание!*

Если в процессе работы двигатель остановился, или появились громкие шумы, значит вращающийся диск заклинило в результате переполнения рабочей камеры, либо в измельчитель попал посторонний предмет. В этом случае необходимо выключить воду, отключить измельчитель от электросети и снять брызгозащитное кольцо. Если заклинивание прибора вызвано излишней загрузкой рабочей камеры, либо наличием волокнистых трудноперемалываемых отходов, произведите очистку камеры при помощи щипцов с длинной ручкой. Если заклинивание произошло в результате попадания постороннего предмета (столовые приборы, крышки от бутылок и т.п.), возьмите длинный деревянный предмет (например, палку или ручку от швабры) и, вращая им поворотный диск, выбейте застрявший между диском и стенкой камеры предмет (рис. 17).

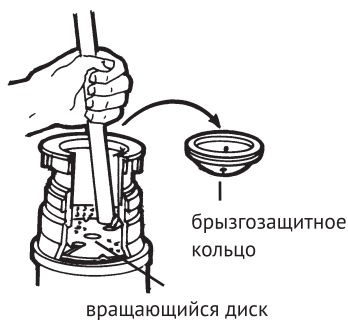


рис. 17

# Правила хранения и транспортировки

До момента установки хранить измельчитель следует в сухом помещении, при температуре от +1 до +40°C.

Транспортировка измельчителя, упакованного в тару, осуществляется крытым транспортом любого вида, обеспечивающим его сохранность, в соответствии с правилами перевозок грузов, действующими на данном виде транспорта.

## Утилизация

Изделие не должно быть утилизировано вместе с бытовыми отходами. Возможные способы утилизации данного оборудования необходимо узнать у местных коммунальных служб.

## Возможные неисправности и способы их устранения

<i>Неисправность</i>	<i>Возможная причина</i>	<i>Метод устранения</i>
Диск измельчителя не вращается, двигатель не работает.	Проблемы с электропитанием.	– Проверьте электропроводку.  – Проверьте места соединения воздушной трубки пневмовыключателя с кнопкой включения и корпусом измельчителя.  – Если сработала система защиты от перегрузок, нажмите красную кнопку перезапуска
Громкие шумы при работе измельчителя ( кроме тех, которые могут возникать при перемалывании фруктовых косточек, или куриных и рыбных костей).	В измельчитель попал посторонний предмет.	– Удалите посторонний предмет, следуя инструкции, приведенной в разделе «ОЧИСТКА И ОБСЛУЖИВАНИЕ».
Двигатель гудит, диск рабочей камеры не вращается.	– Засор рабочей камеры, либо попадание в рабочую камеру постороннего предмета.	– Очистите рабочую камеру, удалите посторонний предмет, следуя инструкциям, приведенным в разделе «ОЧИСТКА И ОБСЛУЖИВАНИЕ».

<i>Неисправность</i>	<i>Возможная причина</i>	<i>Метод устранения</i>
Утечка в верхней части измельчителя.	<ul style="list-style-type: none"> <li>– Неправильно установлен сливной фланец.</li> <li>– Не плотно затянуто опорное кольцо.</li> <li>– Неправильно произведено соединение измельчителя с крепежным кольцом.</li> </ul>	<ul style="list-style-type: none"> <li>– Проверьте правильность установки монтажного узла, убедитесь в том, что крепежное кольцо находится в положении «БЛОКИРОВКА» (см. раздел «УСТАНОВКА ИЗМЕЛЬЧИТЕЛЯ»).</li> </ul>
Утечка в месте присоединения сливного колена.	<ul style="list-style-type: none"> <li>– Неправильная установка сливного колена.</li> </ul>	<ul style="list-style-type: none"> <li>– Проверьте место присоединения сливного колена: герметичность уплотнения, затяжку присоединительных болтов.</li> </ul>

## Гарантийные обязательства

Изготовитель несет гарантийные обязательства в течение 24 (двадцать четырех) месяцев от даты продажи изделия через розничную торговую сеть. Срок службы изделия составляет 5 (пять) лет с момента начала эксплуатации. В течение гарантийного срока изготовитель бесплатно устраняет

дефекты, возникшие по вине изготовителя, или производит обмен изделия, при условии соблюдения потребителем правил эксплуатации. Гарантия не предусматривает возмещения материального ущерба или травм, возникших в результате неправильного монтажа и эксплуатации.

### **ВНИМАНИЕ! Гарантийные обязательства не распространяются:**

- на неисправности, возникшие в результате несоблюдения потребителем требований настоящего Руководства по монтажу и эксплуатации, неправильного гидравлического, механического и электрического монтажа и подключения;
- на механические повреждения, вызванные внешним ударным воздействием, либо небрежным обращением;

- на изделие, подвергшееся самостоятельной разборке, ремонту или модификации;
- на неисправности, возникшие в результате воздействия на детали измельчителя абразивных, щелочных, хлорсодержащих и других агрессивных веществ или жидкостей.

**Гарантия не действует без предъявления заполненного гарантийного талона.**