

Инструкция на сервопривод

M040101DAB

Компактный сервопривод для смесительных клапанов с регулировкой по трем точкам и вкл/выкл. Сервопривод предназначен для автоматического управления трех- и четырехходовыми смесительными клапанами и аналогичными им с помощью термостата или контроллера. Управление – импульсное. Напряжение питания – 220 - 230 В. Возможно переключение на ручное управление.

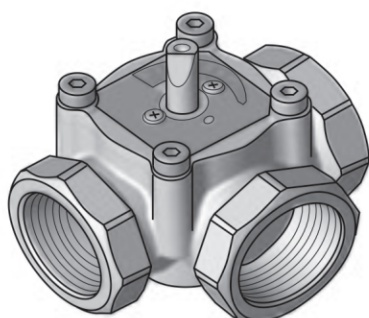


патент

Эксплуатация:

Привод монтируется непосредственно на вал затвора клапана и фиксируется одним винтом. Крепежные элементы поставляются вместе с приводом. Монтажное положение привода можно выбрать с шагом 90°. Благодаря его небольшому размеру и компактной форме, **M040101DAB** подходит для большинства систем, в т.ч. насосных блоков в теплоизоляции. Угол поворота ограничен до 90°.

Привод подключается к клапану с помощью переходной втулки (входит в комплект поставки).

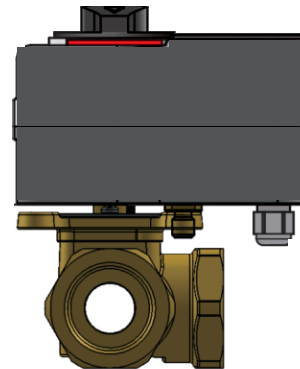


Подходящие смесительные клапаны

FIRŠT (ROTOMIX, ROTOMIX G), ESBE (VRG, VRB), ACASO (TERMOMIX), BARBERI, FEROTERM, PAW, EURONORM, ESBE, IMP, DANFOSS, BESSER, SELTRON, LOVATO, TUXHORN, STRAWA, CIMBERIO

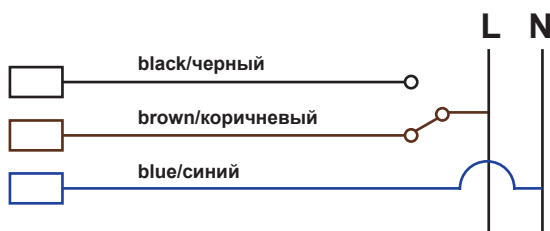
Технические характеристики:

Крутящий момент: >20 Nm.
Провод: 1.5 м
Электропитание: 220-230в - 50 - 60 Гц
Поглощающая мощность: 4 VA
Температура воздуха: -10 °C до +55 °C
Степень защиты: IP 44
Класс защиты: II
Скорость: 60-115с
Угол вращения: 90°
Сигнал управления: 3-х точечный.
Размер клапанов: ½" - ¾" - 1" - 1¼" - 1½" - 2"
Снабжен блокирующим винтом и штырем с движением против часовой стрелки



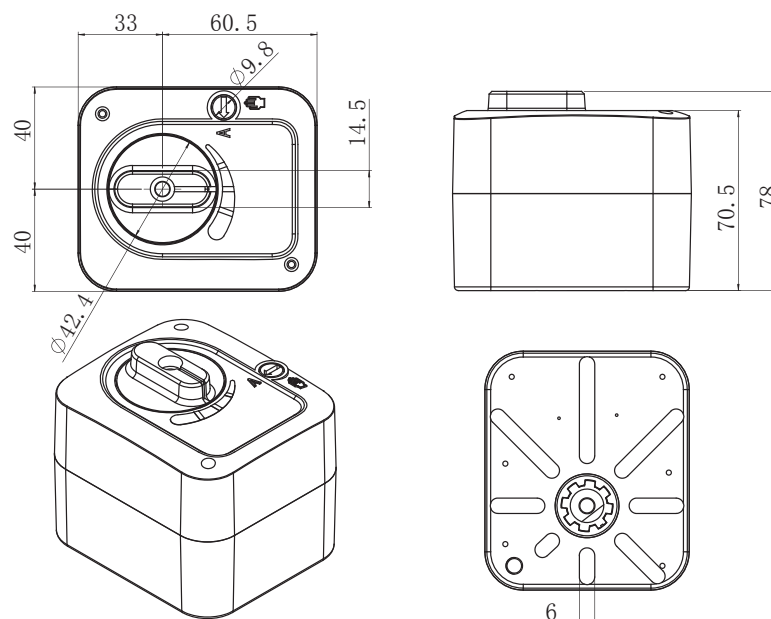
3х-точечное подключение:

Привод клапана 230В может быть использован для моторизации поворотных смесительных клапанов. Данными сервоприводами можно управлять с помощью любого контроллера 3-х точечного управления

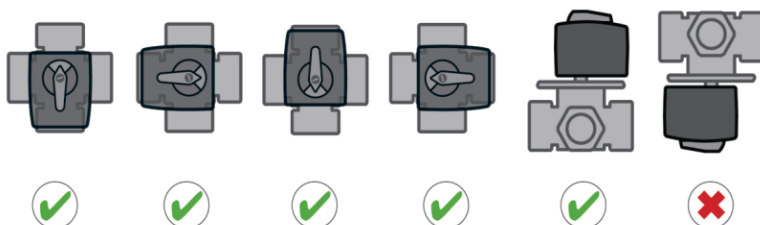


1. Поверните шпindel клапана против часовой стрелки, чтобы он оказался в конечном положении (открытом или закрытом). Снять ручку поставляемую в комплекте с клапаном.
2. Винт предотвращения вращения В установить в удобном отверстии на клапане (при необходимости удалить существующий винт).
3. Установить переходник С на ось клапана.
4. Установить привод D на переходник С и, если необходимо поверните немного по часовой стрелке до момента, когда он войдет в зацепление с винтом В. (привод поставляется в положении против часовой стрелки).
5. Выберите на шкале Е необходимое положение (открыт/ закрыт) и поместите его на привод.
6. Затяните весь блок с помощью винта F..
7. Подключите привод к источнику питания.

Размеры для контроллера:



ВНИМАНИЕ!:



Клапаны с приводами **zeissler** могут быть установлены в любом положении кроме положения сервопривод снизу (как на рисунке). При проектировании и монтаже необходимо предусмотреть достаточно места для обеспечения доступа к приводу